

Руководство пользователя Радиоприемник RETEKES TR629



Меры предосторожности

- Неправильная эксплуатация или использование может привести к поражению электрическим током. Пожалуйста, строго следуйте инструкции по эксплуатации. Пожалуйста, не открывайте заднюю крышку, в противном случае существует риск поражения электрическим током.
- Не размещайте на устройстве какие-либо источники опасности (например, наполненные жидкостью предметы, зажженные свечи). Не используйте

радиостанцию рядом с любыми источниками тепла, такими как радиаторы, обогреватели, печи или другие устройства, выделяющие тепло.

- Не используйте этот продукт вблизи воды и влаги, например рядом с ванной, умывальником, кухонной раковиной или тазом для стирки; в сыром подвале; или возле бассейна.
- Радиоприемник следует размещать с достаточным вентиляционным пространством и ровной поверхностью. Спереди, сзади, слева и справа от фюзеляжа должно быть пространство 5-10 см, чтобы было достаточно места для вентиляции.

Примечание: Не ставьте радиоприемник на кровать, одеяло или аналогичную поверхность, чтобы не заблокировать вентиляционные отверстия машины. Не накрывайте скатертями, бумагой и т.п.

- Не допускайте попадания твердых частиц или жидкостей в корпус через вентиляционные отверстия. Не должны попадать капли или брызги воды, а также нельзя ставить на нее предметы, наполненные жидкостью, например вазы.

Источник питания и уведомление

- **Важные вопросы**

Перед подключением питания переменного тока или установкой батарей убедитесь, что аппарат выключен.

Можно подключать или использовать только с указанными батареями и бытовыми источниками питания переменного тока.

- **Использование переменного тока**

Подключите один конец шнура питания переменного тока к разъему питания переменного тока, а другой конец — к бытовой розетке.

- Когда шнур питания подключен к источнику питания, установленная батарея прекратит использование и переключится на использование источника переменного тока; - в выключенном состоянии источник питания в машине не полностью отключен, вам необходимо отключить вилку питания, если нужно, чтобы радио было полностью отключено;
- Всегда держитесь за вилку при отсоединении шнура питания. Не тяните за сам шнур.
- Никогда не прикасайтесь к вилке переменного тока мокрыми руками, это может привести к возгоранию или поражению электрическим током;
- Шнур питания должен быть закреплен в фиксированном положении, чтобы избежать изгиба, скручивания или перекручивания. Кроме того, не используйте одновременно слишком много вилок и не удлиняйте шнур питания по желанию, это может привести к возгоранию или поражению электрическим током;
- Размыкающим устройством между машиной и источником питания электросети является вилка. Убедитесь, что вилка питания легкодоступна, чтобы облегчить отключение от источника питания.

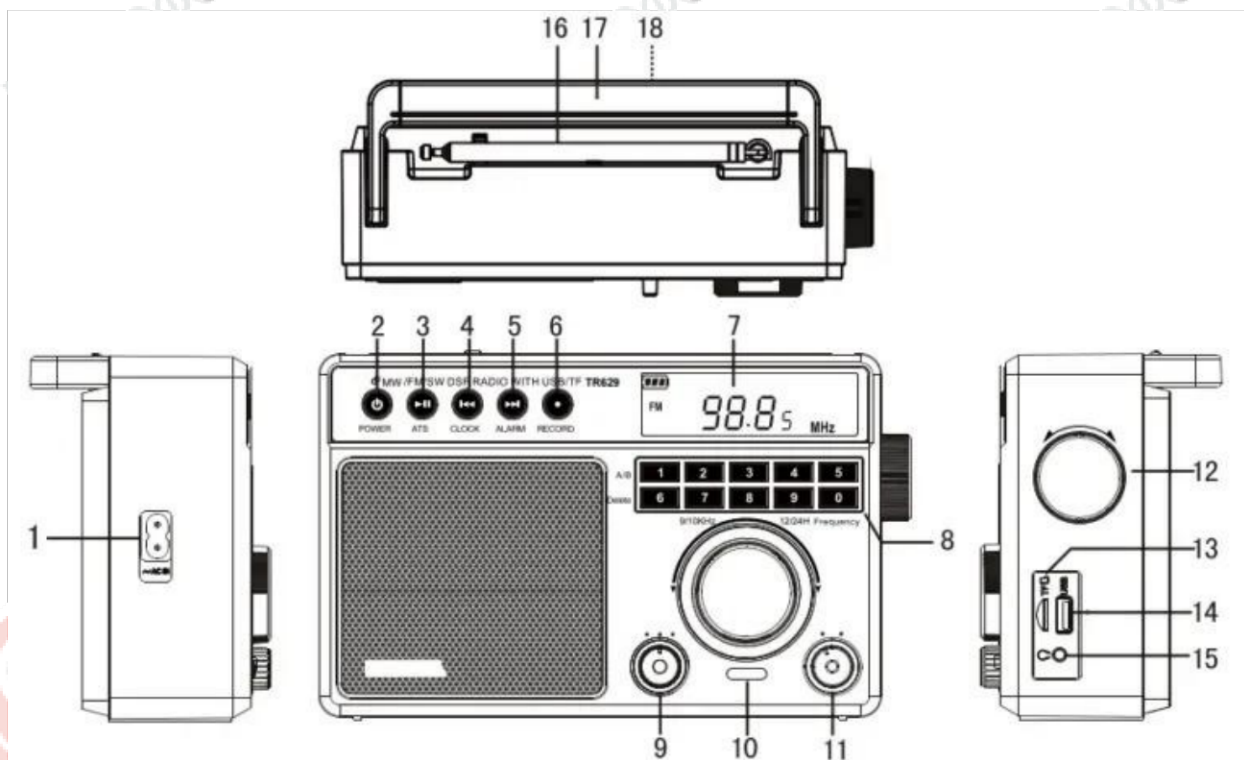
- **Работа от батареи**

Откройте крышку батарейного отсека сзади и установите 3 батарейки 1.5 В UM1 в соответствии со схемой полярности внутри батарейного отсека, затем закройте дверцу батарейного отсека.

Уведомление

1. При использовании батареи для питания блок питания переменного тока должен быть отключен от устройства. Когда громкость уменьшается или звук искажается, замените батарею.
2. Отключайте это устройство от сети или извлекайте батареи во время грозы или если оно не используется в течение длительного времени.
3. Не смешивайте разные типы батарей или старые батареи со свежими, и батареи не должны заряжаться или нагреваться. При удалении разряженной батареи, если батарея протекает, извлеките батарею и тщательно вытрите жидкость. Отработанные аккумуляторы следует размещать в официально отведенных местах утилизации, чтобы не загрязнять окружающую среду.
4. Срок службы батареи ограничен для игры, пожалуйста, используйте питание от сети как можно дольше, возможное.
5. Аккумулятор (батарейный блок или аккумулятор в сборе) не следует использовать в условиях перегрева (например, под прямыми солнечными лучами, открытым огнем и т.п.).

Расположение кнопок управления



1. Розетка переменного тока
2. Клавиша включения/выключения таймера
3. Клавиша воспроизведения/паузы (длительное нажатие для автоматического поиска)
4. Клавиша настройки предыдущего/времени
5. Клавиша настройки будильника «Следующий/часы»
6. Клавиша станций записи/сохранения
7. CD-дисплей
8. -9 цифровой ключ
9. Переключатель диапазона
10. Контроль громкости
11. Селектор функций
12. Клавиша выбора
13. TF слот для карты
14. Порт USB

15. Разъем для наушников
16. Выдвижная антенна
17. Обработка
18. Аккумуляторный отсек (сзади)

ЖК дисплей



1. Уровень батареи
2. Таймер сна
3. Будильник
4. Режим музыки
5. Режим Радио
6. Режим USB
7. Режим TF-карты
8. Режим записи
9. Уровень громкости
10. FM режим
11. Режим воспроизведения/паузы
12. Режим диапазона СВ
13. Музыкальная папка
14. W-режим
15. запись File
16. Время после полудня
17. Утреннее время

18. Отображение трека при воспроизведении с USB-устройства (2 секунды до воспроизведения)
 - Отображение частоты в режиме радио
 - Отображение времени при выключении
19. Количество предустановленных станций
20. Введите функцию УДАЛ
21. Единица частоты МВт
22. Единица частоты ЧМ/КВ

Воспроизведение USB/TF-карт

1. Коротко нажмите кнопку питания, чтобы включить радио, сдвиньте переключатель функций в положение USB/TF и вставьте диск USB или карту TF в формате MP3 или WMA. в соответствующее гнездо в правильном направлении для воспроизведения.
2. Нажмите клавиши «Предыдущий» и «Следующий», чтобы выбрать нужный трек, нажмите и удерживайте, чтобы выбрать треки -10 или +10 и воспроизвести их.
3. Нажмите цифровые клавиши 0-9, чтобы напрямую ввести номер нужной дорожки для воспроизведения. Если вам нужно воспроизвести 32-ю дорожку, нажмите цифровые клавиши «3» и «2», затем нажмите кнопку «Воспроизведение/Пауза» для подтверждения. Если вы не будете действовать в течение 3 секунд, он автоматически подтвердит и воспроизведет текущий трек.
4. Поверните ручку регулировки громкости, чтобы отрегулировать уровень громкости по желанию.
5. Нажмите кнопку Play/Pause, чтобы приостановить текущее воспроизведение, и нажмите ее еще раз, чтобы возобновить воспроизведение.

Радио Операция

1. Коротко нажмите кнопку питания, чтобы включить радио.
2. Сдвиньте переключатель функций в положение радио, выберите нужный диапазон, и на ЖК-дисплее отобразится соответствующая частота.
3. Нажмите и удерживайте кнопку автоматического поиска станций (воспроизведение/пауза) для поиска радиостанций. Когда станция будет найдена, она будет автоматически сохранена, и поиск других станций продолжится. После завершения поиска будет автоматически воспроизводиться первая станция.
4. Нажимайте клавиши «Назад» и «Далее», чтобы выбрать и воспроизвести сохраненные радиостанции.
5. Нажмите цифровые клавиши 0-9, чтобы напрямую ввести желаемую радиочастоту для воспроизведения. например, если вам нужно слушать радиостанцию на частоте 99.5 МГц, непрерывно вводите цифры «9», «9» и «5».

Если вам нужно сохранить эту станцию, нажмите кнопку «Сохранить станцию», и в это время ЖК-дисплей с номером станции начнет мигать, нажмите кнопки «Предыдущий» и «Следующий», чтобы выбрать нужный номер станции, затем снова нажмите кнопку «Сохранить станцию» для сохранения.

6. Поверните ручку регулировки громкости, чтобы отрегулировать уровень громкости по желанию.

Ручной выбор станции

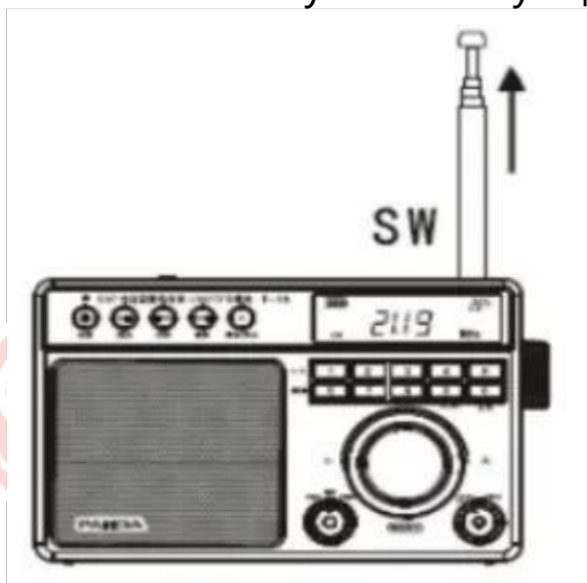
1. Поверните кнопку выбора станции, чтобы выбрать нужную радиостанцию.

2. При прослушивании радио вы можете долго нажимать клавишу «0», пока на ЖК-дисплее не начнет мигать «MEM», введите действительный номер радиостанции для прослушивания.

Для улучшения приема FM выдвиньте телескопическую антенну и отрегулируйте направление и угол.



Для улучшения приема КВ полностью выдвиньте телескопическую антенну и держите антенну вертикально.



Для улучшения приема MW уберите телескопическую антенну и поверните устройство, чтобы переориентировать встроенную антенну с ферритовым стержнем.



Функция УДАЛ

При воспроизведении с USB-устройства или прослушивании радиостанции нажмите и удерживайте клавишу DEL (цифровая клавиша 6), чтобы войти в удаленный интерфейс. Одновременно на дисплее мигает «DEL», нажмите клавишу «Предыдущая» или «Следующая», чтобы выбрать трек и номер станции, которые необходимо удалить, нажмите клавишу «Удалить» еще раз, чтобы удалить текущую станцию.

Примечание: Если в течение 5 секунд после входа в удаленный интерфейс не выполняется никаких операций, функция удаления автоматически выходит из режима удаления.

Запись радио и File Воспроизведение

В режиме радио переместите переключатель диапазонов на нужный диапазон записи, вставьте карту USB/TF в соответствующий разъем, нажмите и удерживайте кнопку

записи, чтобы войти в режим записи. На дисплее одновременно замигала надпись «REC», затем еще раз коротко нажмите кнопку «Запись», чтобы сохранить запись file и вернуть его в текущее состояние воспроизведения. Если вам нужно воспроизвести текущую запись file, сдвиньте переключатель функций в положение USB, радио автоматически воспроизведет последнюю запись file. При воспроизведении files в режиме USB, нажмите и удерживайте кнопку AV file клавиша переключения (цифровая клавиша 1) для циклического переключения между другой музыкой и записью files

Установка времени

1. В выключенном состоянии нажмите и удерживайте кнопку установки времени, чтобы войти в режим установки времени, символ часа мигает на ЖК-дисплее одновременно.
2. Вращайте кнопку выбора станции, чтобы настроить час.
3. Кратковременно нажмите кнопку установки времени для подтверждения, а затем установите минуты, символ минуты мигает на ЖК-дисплее одновременно. 1.4. Вращайте кнопку выбора станции, чтобы настроить минуты, и нажмите кнопку установки времени для подтверждения. Система автоматически подтвердит текущее время настройки, если в течение 5 секунд не будет выполнено никаких действий.

※Примечание: После установки времени нажмите и удерживайте цифру «9», чтобы переключиться между 12-часовым или 24-часовым форматом в выключенном состоянии.

Настройка будильника

1. В выключенном состоянии нажмите и удерживайте кнопку настройки будильника, чтобы войти в настройку будильника, символ часа мигает на ЖК-дисплее одновременно, поверните кнопку выбора станции, чтобы настроить час, нажмите кнопку настройки будильника, чтобы подтвердить введите настройку минут, поверните кнопку выбора станции, чтобы настроить минуты, нажмите кнопку настройки будильника для подтверждения. Система автоматически подтвердит текущее время корректировки, если нет операция в течение 5 секунд.
2. . После установки времени будильника коротко нажмите кнопку «Настройка будильника», чтобы выбрать режим будильника, а затем: режим встроенной мелодии будильника, режим будильника USB, режим радио будильника и выключение будильника.

Отложить и отменить будильник

1. Когда зазвучит будильник, нажмите любую клавишу (кроме кнопки питания), чтобы войти в режим повтора, и будильник снова зазвонит через 5 минут.
2. Когда будильник включен, будильник будет звонить в то же время на следующий день. Если вам нужно отключить будильник, коротко нажмите кнопку настройки будильника, чтобы выключить будильник в выключенном состоянии, тогда будильник не будет звучать на следующий день.

Когда режим будильника установлен на встроенную мелодию звонка, будильник отключится, если в течение 3 минут после начала звонка будильника не будет выполнено никаких действий.

Нажмите кнопку повтора в течение 3 минут, чтобы немедленно остановить текущий звонок, и будильник снова зазвонит через 5 минут.

Когда режим будильника установлен на USB/TF-карту или радио, будильник отключается, если в течение 60 минут с момента срабатывания будильника не выполняется никаких действий.

Текущий звонок будет немедленно остановлен нажатием кнопки повтора в течение 60 минут, а будильник снова зазвонит через 5 минут.

Примечание: 1. Если в качестве режима будильника выбран USB-накопитель будильника, система автоматически переключится в режим встроенной мелодии будильника, если USB-накопитель или другое USB-устройство не обнаружено, а время срабатывания будильника составляет 3 минуты. .

3. Отсрочку можно настроить до пяти раз, после чего будильник автоматически отключится. Время будильника составляет 3 минуты каждый раз.
4. В любом режиме будильника звуки будильника постепенно меняются от тихого к более громкому.

Работа таймера сна

Таймер сна можно установить в выключенном состоянии.

Шаги операции: В выключенном состоянии нажмите и удерживайте кнопку таймера сна, чтобы войти в настройку таймера сна, на ЖК-дисплее отобразится , затем поверните кнопку выбора станции, чтобы настроить время.

- Таймер сна можно установить до 90 минут, а самое короткое время составляет 1 минуту. Это будет автоматически подтверждено через 3 секунды. Когда таймер сна установлен на «1», система автоматически выйдет из настройки таймера сна, повернув кнопку выбора станции.
- После установки таймера сна снова нажмите и удерживайте кнопку таймера сна, чтобы view оставшееся время отключения сна. В это время снова коротко нажмите кнопку таймера сна, чтобы сбросить время.

Другие функции

Наушники: Чтобы не мешать другим, вы можете использовать наушники для прослушивания радио. Вставьте штекер наушников в разъем для наушников, и встроенный динамик машины автоматически переключится в режим прослушивания наушников.

Характеристики

Диапазон частот	Частота FM 76-108 МГц СВ частота 522-1620 кГц SW частота 2.3-21.19 мГц
Потребляемая мощность	110 В переменного тока/220 В постоянного тока 4.5 В (1.5 В)
Динамик	3.5 дюйма, 6 Ом, 3 Вт
Экран	ЖК-экран с подсветкой
Выходная мощность	1.3W
Выходная мощность USB	5V 0.15A

РУКОВОДСТВО ПО БЕЗОПАСНОСТИ РЧ-ЭНЕРГИИ И БЕЗОПАСНОСТИ ИЗДЕЛИЯ

ВНИМАНИЕ: Прежде чем использовать эту радиостанцию, прочтите это руководство, содержащее важные инструкции по эксплуатации для безопасного использования, а также осведомленности и контроля радиочастотной энергии в соответствии с применимыми стандартами и правилами.

Правила местного самоуправления

Когда радиоприемники используются в связи с работой, Правила местного самоуправления требуют, чтобы пользователи были полностью осведомлены и могли контролировать свое воздействие в соответствии с профессиональными требованиями. Осведомленность о воздействии может быть облегчена за счет использования этикетки продукта, направляя пользователей к конкретной информации осведомленности пользователей. На вашем радиоприемнике Reteless есть этикетка с продуктом для радиочастотного излучения. Кроме того, ваше руководство пользователя Reteless или отдельный буклет по технике безопасности содержат информацию и инструкции по эксплуатации, необходимые для контроля вашего радиочастотного воздействия и соответствия требованиям.

Несанкционированная модификация и регулировка

Изменения или модификации, не одобренные явным образом стороной, ответственной за соответствие требованиям, могут привести к аннулированию полномочий пользователя, предоставленных местными государственными органами по управлению радио, для эксплуатации этого радио, и их не следует вносить. Для соблюдения соответствующих требований регулировка передатчика должна выполняться только лицом или под наблюдением лица, имеющего техническую квалификацию для выполнения технического обслуживания и ремонта передатчиков в частных наземных подвижных и фиксированных службах, что подтверждено организацией, представляющей пользователя этих услуг. Сервисы. Замена любого компонента передатчика (кристалл,

полупроводник и т. Д.), Не разрешенная местными органами управления радиоуправлением и авторизацией оборудования для этого радио, может нарушить правила.

Требования FCC:

- Это устройство соответствует требованиям части 15 правил FCC. Эксплуатация возможна при соблюдении следующих двух условий:
 - (1) Это устройство не должно вызывать вредных помех, и
 - (2) это устройство должно принимать любые помехи, включая помехи, которые могут вызвать сбои в работе.
- (Если применимо) Это оборудование было протестировано и признано соответствующим ограничениям для цифровых устройств класса В в соответствии с частью 15 правил FCC. Эти ограничения предназначены для обеспечения разумной защиты от вредных помех при установке в жилых помещениях. Это оборудование используется и может излучать радиочастотную энергию, и, если оно не установлено и не используется в соответствии с инструкциями, может создавать вредные помехи для радиосвязи. Однако нет гарантии, что помехи не возникнут в конкретной установке. Если это оборудование создает вредные помехи для радио- или телевизионного приема, что можно определить, выключив и включив оборудование, пользователю рекомендуется попытаться устранить помехи одним или несколькими из следующих способов:
 - Изменить ориентацию или местоположение приемной антенны.
 - Увеличьте расстояние между оборудованием и

приемником.

- Подключить оборудование к розетке в цепи, отличной от той, к которой подключен приемник.
- Обратиться за помощью к дилеру или опытному радио / ТВ технику.

Требования CE:

(Простая декларация соответствия ЕС) Henan Eshow Electronic Commerce Co.,Ltd заявляет, что тип радиооборудования соответствует основным требованиям и другим соответствующим положениям Директивы RED 2014/53/EU и Директивы ROHS 2011/65/EU и Директива WEEE 2012/19/EC; полный текст декларации о соответствии ЕС доступен по следующему адресу в Интернете:

www.retekess.com

Распоряжение

Продукты, батареи и аккумуляторы (аккумуляторные батареи) необходимо сдавать в специально отведенные места сбора в конце их срока службы. Срок службы. Не выбрасывайте эти продукты вместе с несортированными бытовыми отходами. Утилизируйте их в соответствии с местными законами.

Требования IC:

Радиоаппаратура, не подлежащая лицензированию Это устройство содержит не требующие лицензии передатчик (и) / приемник (и), которые соответствуют не требующим лицензирования RSS Канады в области инноваций, науки и экономического развития. Эксплуатация возможна при соблюдении следующих двух условий:

1. Это устройство не должно вызывать помех.

2. Это устройство должно принимать любые помехи, включая помехи, которые могут вызвать сбои в работе устройства.

Предупреждающие заявления по радиочастотам

Устройство было проверено на соответствие общим требованиям к воздействию радиочастотного излучения. Устройство можно использовать в условиях переносной экспозиции без ограничений.

Информация о радиочастотном воздействии (если применимо)

- ЗАПРЕЩАЕТСЯ использовать радиостанцию без соответствующей антенны, так как это может повредить радиостанцию, а также может привести к превышению пределов воздействия радиочастотного излучения. Подходящей антенной является антенна, поставляемая с этим радиоприемником производителем, или антенна, специально разрешенная производителем для использования с этим радиоприемником, и усиление антенны не должно превышать указанного производителем усиления.
- Во избежание помех выключайте радио в местах, где для этого есть соответствующие знаки.
- НЕОБХОДИМО размещать передатчик в местах, чувствительных к электромагнитному излучению, таких как больницы, самолеты и места проведения взрывных работ.

Избегайте опасности удушья

Небольшие части. Не для детей младше 3 лет.

Защитите свой слух:

ПРЕДУПРЕЖДЕНИЕ

- Используйте минимальную громкость, необходимую для работы.
- Увеличивайте громкость, только если вы находитесь в шумной обстановке.
- Уменьшите громкость перед добавлением гарнитуры или динамика.
- Ограничьте время использования гарнитуры или наушников на большой громкости.
- При использовании радиоприемника без гарнитуры или наушника не кладите динамик радиоприемника прямо на ухо.
- Будьте осторожны с наушниками, возможно, чрезмерное звуковое давление от наушников и наушников может привести к потере слуха.

- **Примечание:**

Воздействие громкого шума от любого источника в течение продолжительного времени может временно или навсегда повлиять на ваш слух. Чем громче звук радио, тем меньше времени потребуется, прежде чем ваш слух может быть нарушен. Повреждение слуха от громкого шума иногда сначала невозможно обнаружить и может иметь кумулятивный эффект.

ПРЕДУПРЕЖДЕНИЕ

- При использовании с аксессуарами Reteless, поставляемыми или предназначенными для продукта, это радио соответствует требованиям к уровню радиочастотного излучения. Использование других аксессуаров может не гарантировать соответствие рекомендациям по воздействию радиочастотного излучения и может нарушать нормативные требования.
- Список одобренных Reteless аксессуаров для вашей модели радиоприемника можно найти по следующему адресу: web сайт: <http://www.Retekess.com>